

# Honeywell Braukmann

## Проверка работоспособности регуляторов тяги

Установите ручку настройки на значение температуры, указанное на термометре котла. Если регулятор тяги находится в режиме настройки, положение заслонки будет соответствовать рисунку 6.

Инструкции по установке

vseproteplo.com.ua



vseproteplo.com.ua

FR 124

## Регулятор тяги

vseproteplo.com.ua

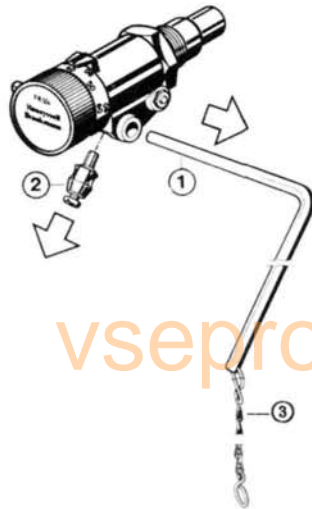
Honeywell AG • D-74821 Mosbach  
Германия

EB-FR124 5097400

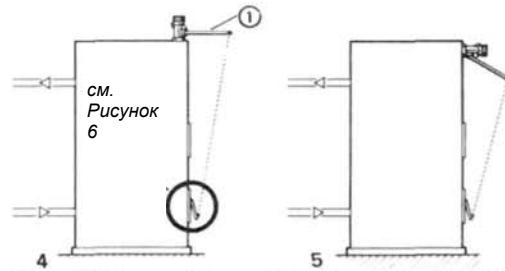
7/84



**Установка**



**Рисунок 1**  
Отсоедините рычаг ① и муфту ②.



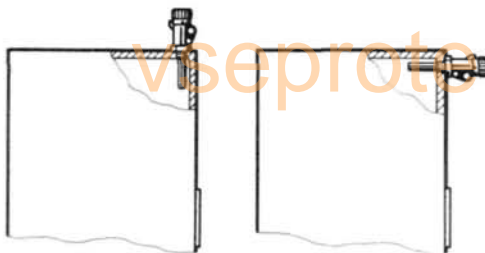
Установите ① рычаг в обратной последовательности (см. рисунок 1), закрепите посредством винта ② и цепочки ③ согласно рисунку 6.

**Настройка**

Нагрейте котел до 60 С.

Установите ручку настройки на значение температуры, указанное на термометре котла.

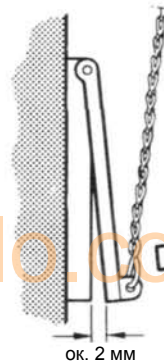
- При вертикальной установке (рисунок 2) используются белые цифры и маркировка;
- При горизонтальной установке (рисунок 3) используются черные цифры и маркировка.



**Рисунок 2**  
Вертикальная установка

**Рисунок 3**  
Горизонтальная установка

Поверните регулятор тяги котла вертикально или горизонтально, в соответствии с требованиями



**Рисунок 6**  
Закрепите цепочку за заслонку так, чтобы щель составляла ок. 2 мм (регулирующее значение).

